

FURLEX 50S

fock roller rendszer 18-26 lábás hajók részére

A Furlex 50S tökéletes választás minden hajós számára, aki szeretne egy kompakt, kis súlyú vitorla betekerő és reffelő rendszert. Ezt nyújtja Önnek a világhírű Furlex család eme tagja. A szabadalmaztatott terhelés elosztó a felhúzó kötélforgó csatlakozójában, és a teljes hosszúságú merev forstag cső könnyed forgást biztosítanak, hasonlóan, mint az összes többi Furlex modellek. A Furlex 50S egy komplett készletként kerül forgalomba, amely tartalmazza a forstag sodronyt, a merev forstagot, a felhúzó kötélfogatót, a csatlakozó blokkokat, és a betekerő dobót. Egyszerűen rendelhető és könnyen felszerelhető.

A teljes hosszúságú, egyenes keresztmetszetű extrudált merev forstag cső biztosítja a problémamentes reffelést.

Horony 5 mm-es vitorlavezető szál részére

Szilárd, megbízható kivitel

FURLEX

Rozsdamentes acél erősítés a kompozit öntvényben

Kiváló minőségű üvegszál/ poliamid kompozit anyag

Rozsdamentes acél betét kötélfogató az alacsony surlódás érdekében

Rozsdamentes acél erősítés a kompozit öntvényben

Rozsdamentes acél csapágyazás és csapágygolyók

Dyneema® rögzítő hurok

Szabadalmaztatott terhelés elosztó a könnyű tekerhetőség és hosszú élettartam érdekében

Sta-lok® sodronyterminál a könnyű összeszerelés érdekében

Dupla villás csatlakozó a könnyű illesztés érdekében

Rozsdamentes acél bevezető elem biztosítja a könnyű vitorla bevezetést

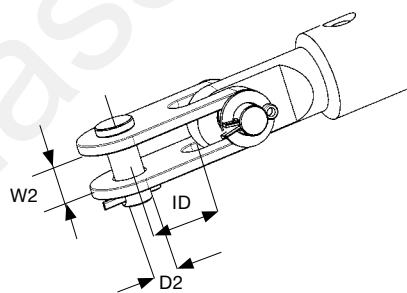
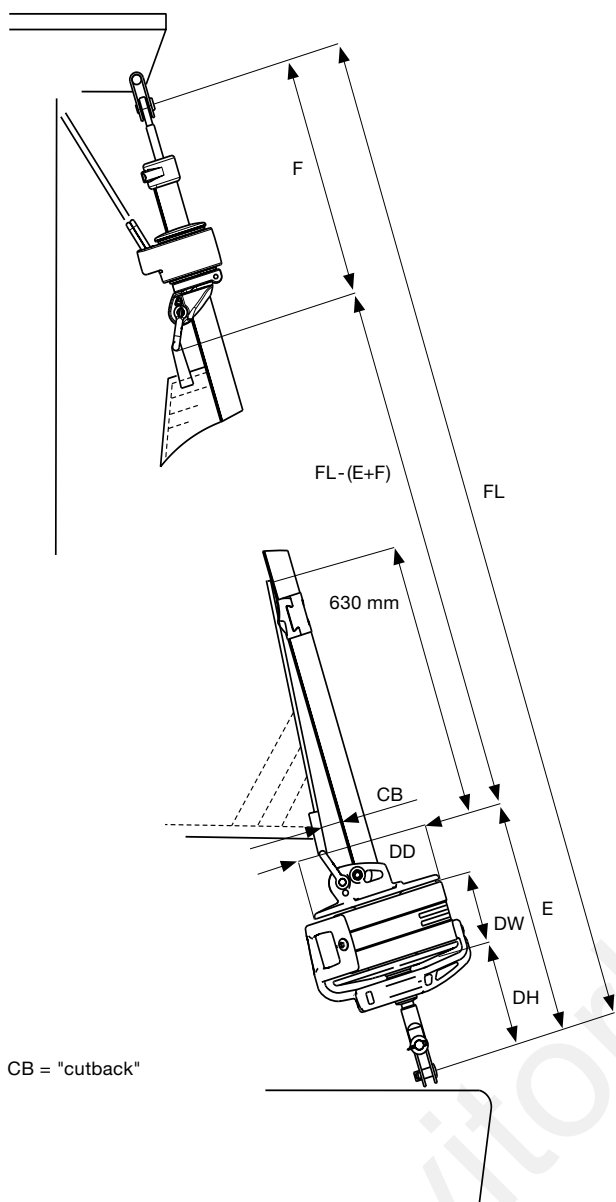
Kompozit anyagú vitorla adagoló csatlakozó



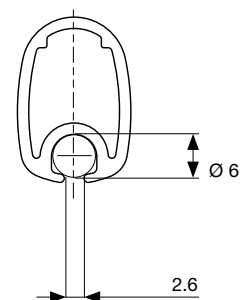
Felhúzó kötélforgó csatlakozója rozsdamentes acél erősítéssel a kompozit anyagban. (Csupán 230 gramm). A terhelés elosztó biztosítja az alacsony surlódást.

 **SELDÉN**
for sailing

 VITORLASSHOP.HU



Furlex standard toggle.



Furlex 50S részletes információk

Forstag átm. mm	Max csavaró nyomaték (kNm) 30°-os bekötés Masthead rig Fractional rig		Terhelés max. kb. Masthead rig Fractional rig		DH mm	DW mm	DD mm	CB mm	E mm	F mm	ID mm	W2 mm	D2 Clevis pin mm Ø	Felhúzókötel csigaház árbócba cikkszám*
4	6.5	8	1.4	1.7	100	60	120	25	215	360	17	8.5	8	SO505-004-10
5	8.5	11	1.8	2.5	100	60	120	25	215	360	19	11	10	SO505-004-10

* csak fractional rig esetén

Forestay dia. mm	Max. forestay length, m	Weight kg	Furlex system Art. No.
4	7.7	7.4	SO022-015-51
4	10.1	8.1	SO022-015-52
5	7.7	7.9	SO022-015-53
5	10.1	8.6	SO022-015-54
5	12.5	9.7	SO022-015-55

SELDÉN and FURLEX are registered trademarks of Seldén Mast AB
Seldén Mast AB, Sweden e-mail info@seldenmast.com
www.seldenmast.com

 **SELDÉN**
for sailing

 VITORLASSHOP.HU